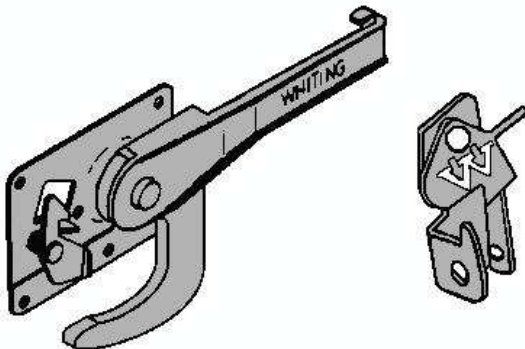
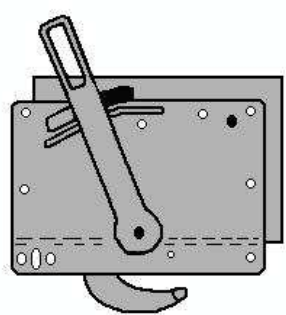
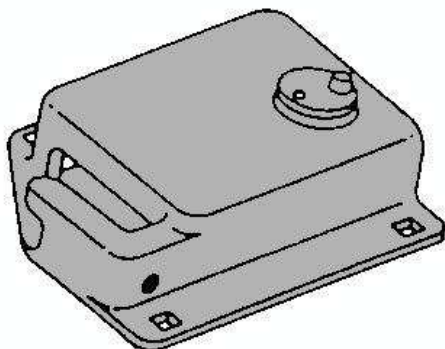
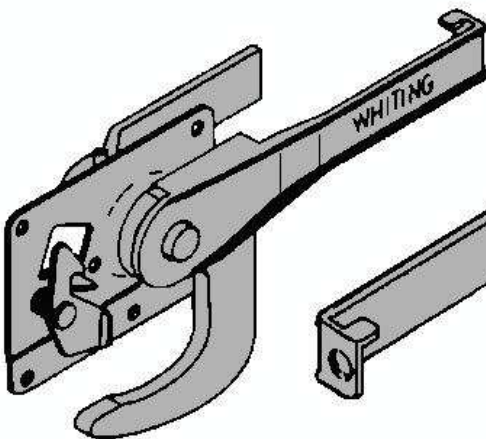
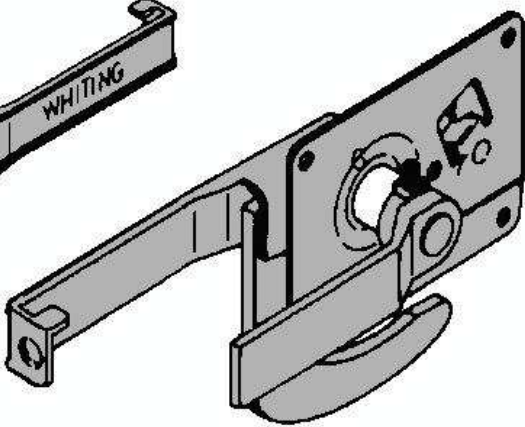
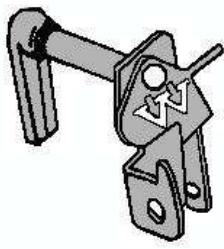
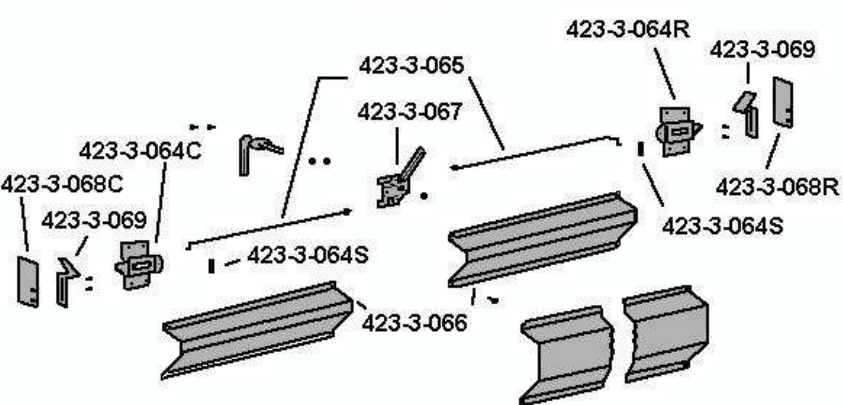


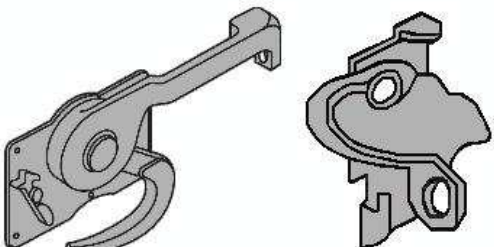
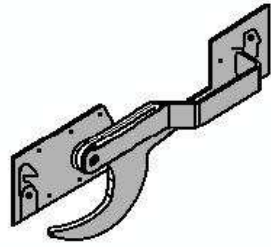
PORTE RELEVABLE

COMPOSANTE - LOQUET

WHITING		WHITING		WHITING	
					
423-4-099		423-4-098		423-4-071	
ACIER NOIR		ACIER NOIR		LOQUET	

WHITING		WHITING		WHITING	
					
423-4-089		423-4-088		423-4-023	
ACIER NOIR AVEC POIGNÉE INTÉRIEURE				BLOC SERRURE	

TODCO					
					

BARRURE DOUBLE					
TODCO			ROADOR		
					
423-3-070		423-3-071		423-5-315	
ACIER PLAQUÉ ZINC				INOX	